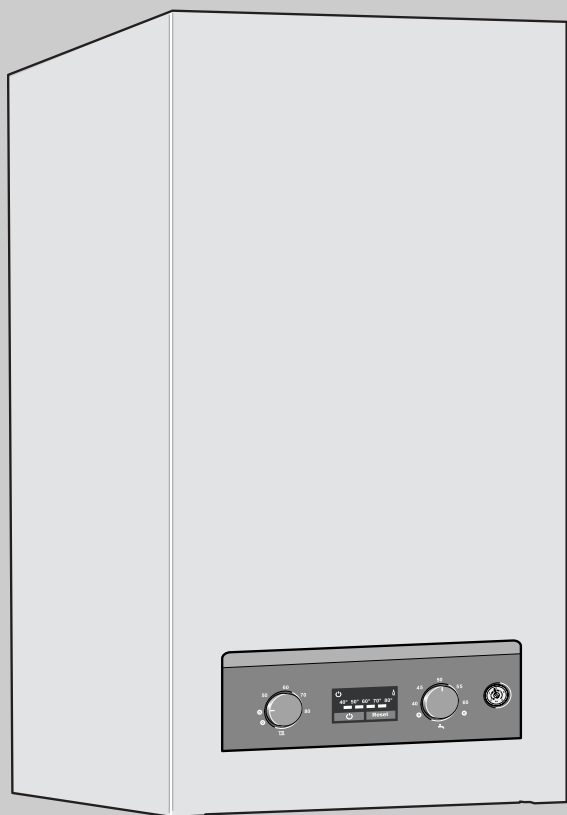


# Инструкция по эксплуатации

Газовый настенный  
отопительный котел

Скачано с сайта [gts63.ru](http://gts63.ru)



6 720 614 470-00.10

## Logamax

U042-24K

U044-24K

Внимательно прочитайте  
перед обслуживанием

## Предисловие

Уважаемые покупатели!

Уже более 275 лет тепло - наша стихия. С самого начала мы вкладываем все наши знания и опыт в разработку проекта с тем, чтобы создать комфортную атмосферу с учетом Ваших пожеланий.

Приобретая технику Будерус для систем отопления, горячего водоснабжения или вентиляции, Вы получаете высокоэффективное качественное оборудование, которое будет служить долго и надежно.

Наше оборудование выпускается по новейшим технологиям, и мы следим за тем, чтобы все наши изделия были идеально согласованы между собой. При этом на первом плане всегда стоят экономичность и охрана окружающей среды.

Благодарим Вас за выбор нашей техники, которая позволит экономично использовать энергию без ущерба комфорту. Чтобы так продолжалось многие годы, выполняйте рекомендации этой инструкции по эксплуатации. Если у Вас все же возникнет какой-либо вопрос, то обращайтесь к специалистам отопительной фирмы. Они всегда помогут решить возникшие проблемы.

Вы не можете дозвониться до Вашего менеджера? В таком случае в Вашем распоряжении сотрудники нашего сервисного отдела, работающие 24 часа в сутки!

Мы надеемся, что Вы будете довольны работой техники Будерус!

Сотрудники Будерус

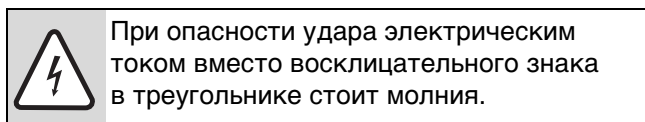
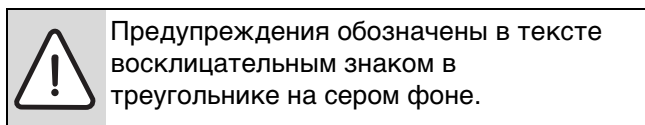
## Содержание

<b>1</b>	<b>Условные обозначения и указания по технике безопасности</b> .....	<b>3</b>
1.1	Условные обозначения .....	3
1.2	Указания по технике безопасности ..	3
<b>2</b>	<b>Расположение органов управления</b> .....	<b>4</b>
<b>3</b>	<b>Ввод в эксплуатацию</b> .....	<b>5</b>
<b>4</b>	<b>Эксплуатация</b> .....	<b>6</b>
4.1	Включение / выключение прибора ...	6
4.2	Включение отопления .....	6
4.3	Система регулирования отопления ..	6
4.4	Настройка температуры горячей воды	7
4.4.1	Температура горячей воды .....	7
4.4.2	Расход/температура горячей воды ...	7
4.5	Летний режим (без функции отопления, только функция нагрева воды) .....	7
4.6	Защита от замерзания .....	8
4.7	Сбои .....	8
4.8	Защита насоса от заклинивания .....	8
<b>5</b>	<b>Указания по экономии энергии</b> .....	<b>9</b>
<b>6</b>	<b>Общие сведения</b> .....	<b>10</b>

# 1 Условные обозначения и указания по технике безопасности

## 1.1 Условные обозначения

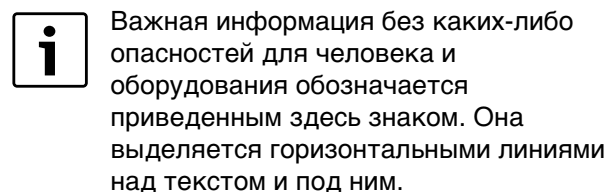
### Предупреждения



Выделенные слова в начале предупреждения обозначают вид и степень тяжести последствий, наступающих в случае непринятия мер безопасности.

- **УКАЗАНИЕ** означает, что возможно повреждение оборудования.
- **ОСТОРОЖНО** означает, что возможны травмы легкой и средней степени тяжести.
- **ВНИМАНИЕ** означает, что возможны тяжелые травмы.
- **ОПАСНОСТЬ** означает, что возможны травмы с угрозой для жизни.

### Важная информация



### Другие знаки

Знак	Значение
▶	Действие
→	Ссылка на другое место в инструкции или на другую документацию
•	Перечисление/список
–	Перечисление/список (2-ой уровень)

Таб. 1

## 1.2 Указания по технике безопасности

### При появлении запаха газа

- ▶ Закрывать газовый кран (→ страница 4).
- ▶ Открыть окна.
- ▶ Не пользоваться электровыключателями.
- ▶ Погасить открытое пламя.
- ▶ **Находясь вне помещения**, позвонить в аварийно-газовую службу и в уполномоченную специализированную фирму.

### При появлении запаха дымовых газов

- ▶ Отключить прибор (→ страница 6).
- ▶ Открыть окна и двери.
- ▶ Уведомить уполномоченную специализированную фирму.

### Установка, переустановка

- ▶ Котел устанавливать и переустанавливать только силами допущенного уполномоченного предприятия.
- ▶ Не допускается изменять детали отвода дымовых газов в котле.
- ▶ При **эксплуатации с использованием воздуха помещения**: не закрывать и не уменьшать сечение отверстий для приточно-вытяжной вентиляции в дверях, окнах и стенах. При монтаже герметичных окон обеспечить приток воздуха для горения газа.

### Проверка/техобслуживание

- ▶ **Рекомендация для заказчика**: Заключить договор на проверку и техническое обслуживание с уполномоченной специализированной фирмой и обеспечить проверку и техобслуживание котла один раз в год.
- ▶ Пользователь несет ответственность за безопасность и экологичность установки (федеральный закон об охране окружающей среды от вредного воздействия).
- ▶ Применяйте только оригинальные запасные части!

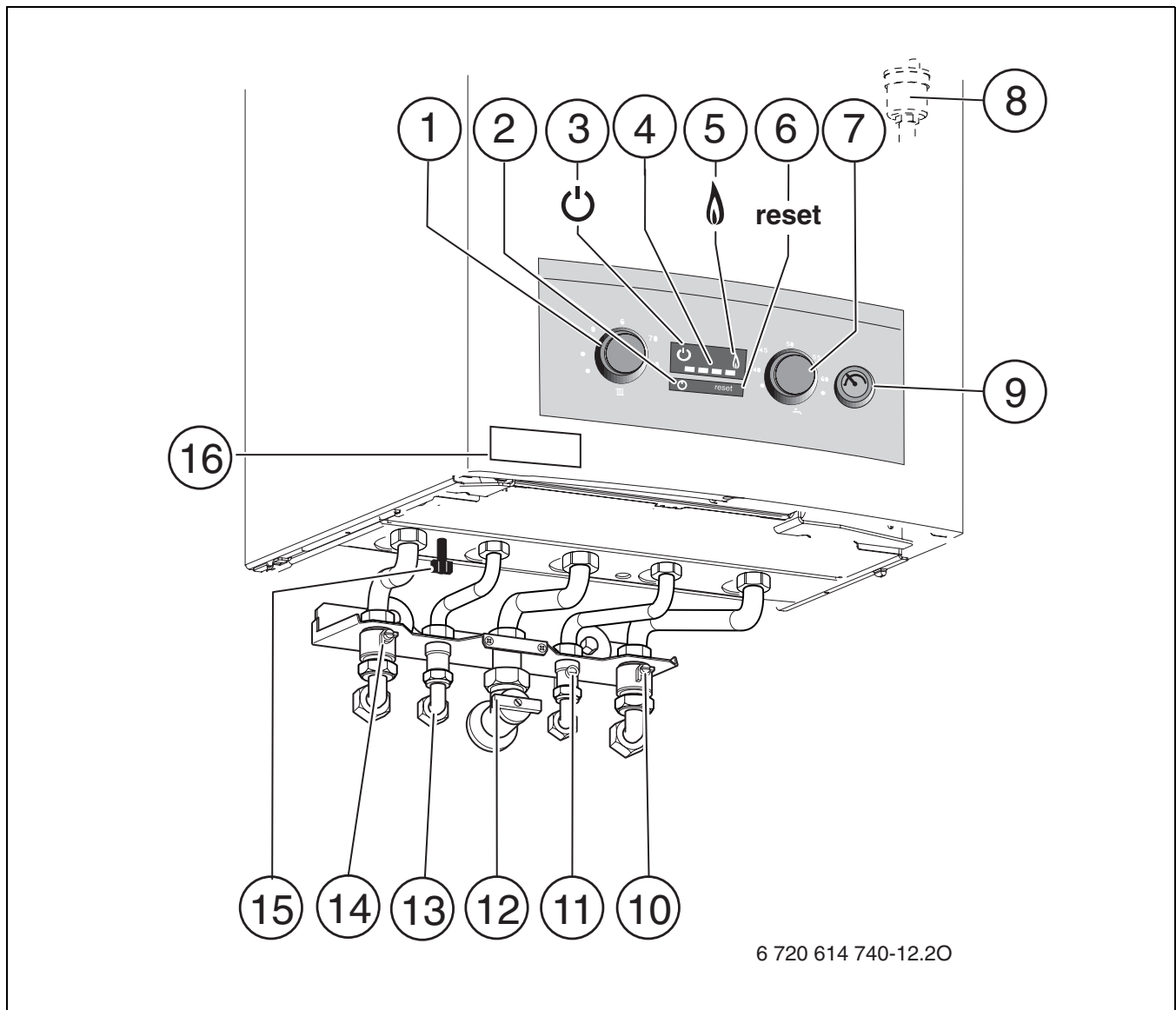
### Взрывчатые и легковоспламеняющиеся материалы

- ▶ Не использовать и не хранить вблизи от котла легковоспламеняющиеся материалы (бумагу, растворители, красители и т.п.).

### Воздух для горения газа / воздух помещения

- ▶ Не допускать загрязнения воздуха для горения газа / воздуха помещения агрессивными веществами (например, галогенуглеводородами, соединениями хлора или фтора). Это позволяет предотвратить коррозию.

## 2 Расположение органов управления



6 720 614 740-12.20

Рис 1

- 1 Регулятор температуры подающей линии
- 2 Кнопка включения/выключения
- 3 Индикатор работы
- 4 Индикация температуры подающей линии системы отопления/индикация неисправности
- 5 Контрольная лампочка работы горелки
- 6 Кнопка «Сброс»
- 7 Регулятор температуры горячей воды
- 8 Автоматический воздухоотводчик
- 9 Манометр
- 10 Сервисный кран обратной линии системы отопления
- 11 Кран холодной воды
- 12 Газовый кран (закрыт)
- 13 Горячая вода
- 14 Сервисный кран подающей линии системы отопления
- 15 Устройство для подпитки отопительного контура из контура ГВС
- 16 Наклейка с типом прибора

### 3 Ввод в эксплуатацию

#### Открытие крана подачи газа

- ▶ Нажать на рукоятку и повернуть ее влево до упора (рукоятка в направлении потока = кран открыт).

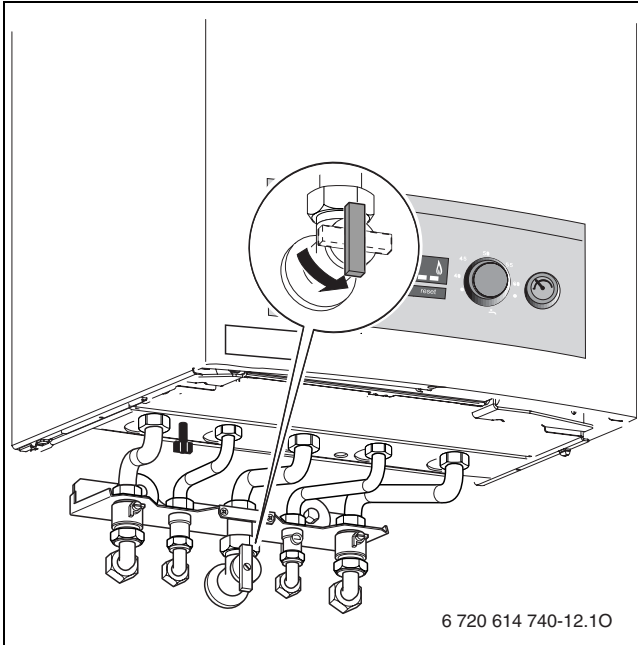


Рис 2

#### Открыть сервисные краны

- ▶ Повернуть квадратную головку винта ключом до тех пор, пока засечка не укажет направление потока. Засечка перпендикулярно направлению потока = кран закрыт.

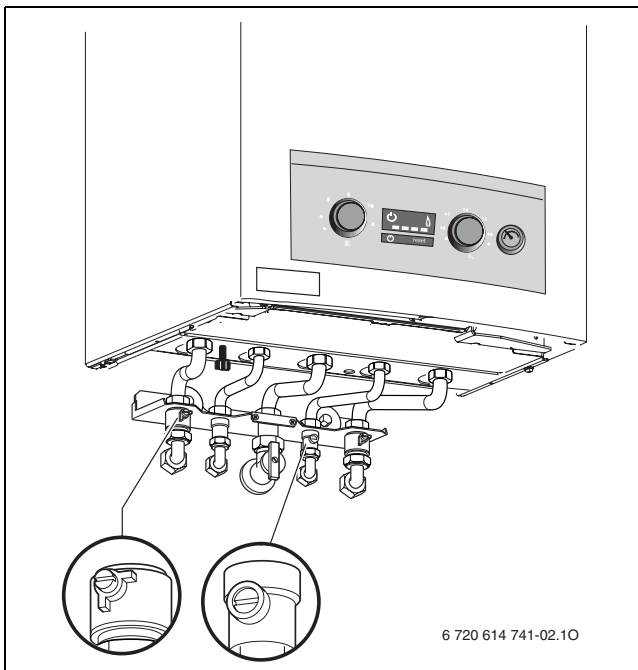


Рис 3

#### Контроль давления воды в сети отопления



Устройство для подпитки находится снизу отопительного прибора между подключениями подающей линии отопления и горячей воды (→рис. 1, [15]).

- ▶ Стрелка индикатора на манометре должна показывать 1 - 2 бара.
- ▶ Если стрелка указателя стоит ниже 1 бар (при холодной системе): долить воду, пока стрелка индикатора снова не покажет 1-2 бар.



**ВНИМАНИЕ:** Котел может быть поврежден.

- ▶ Добавлять воду допускается только тогда, когда котел находится в холодном состоянии.

Если требуется более высокое рабочее давление, то узнайте значение у специалиста отопительной фирмы.

- ▶ **Макс. давление** при максимальной температуре воды в системе отопления не должно превышать 3 бар (открывается предохранительный клапан).

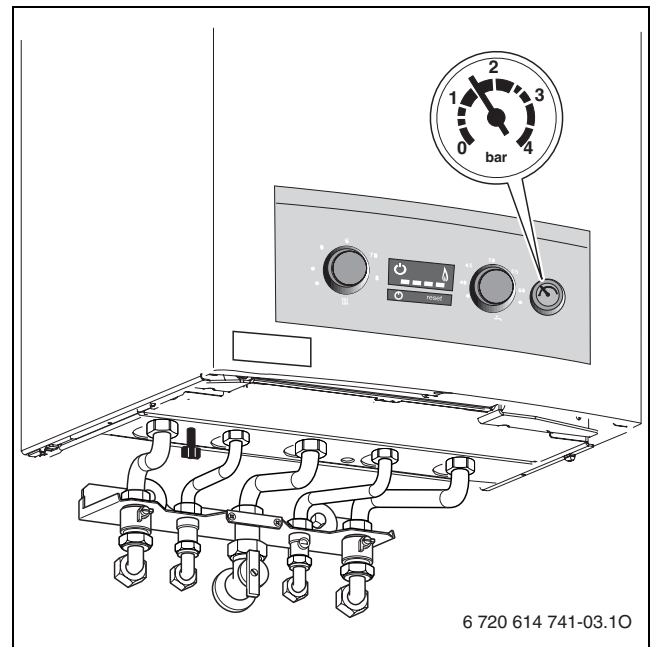


Рис 4

## 4 Эксплуатация

### 4.1 Включение / выключение прибора

#### Включение

- ▶ Включить прибор при помощи кнопки включения/выключения. Горит индикатор работы. Индикация температуры показывает температуру в подающей линии системы отопления. Контрольная лампочка работы горелки горит только при работающей горелке. При запросе на тепло, вскоре после включения происходит розжиг горелки.

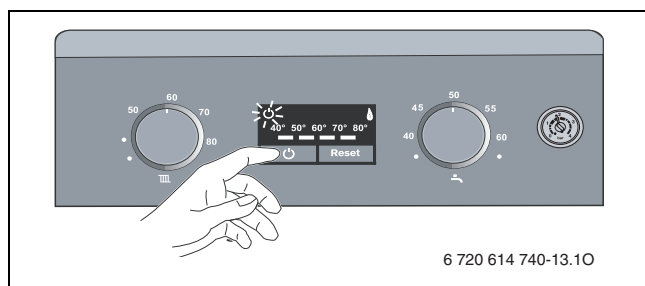


Рис 5

#### Выключение

- ▶ Выключить прибор при помощи кнопки включения/выключения. Индикатор работы гаснет.
- ▶ При выключении котла на длительное время: Обеспечить защиту от замерзания (→ глава 4.6).

### 4.2 Включение отопления

Температура подающей линии может быть установлена в диапазоне от 40 °С до 82 °С.



Для систем отопления «теплый пол» соблюдать максимальные допустимые температуры подающей линии.

- ▶ Подобрать максимальную температуру подачи воды с помощью регулятора температуры подачи III в отопительной системе:
  - теплый пол, например, 50
  - низкотемпературный режим отопления: например, 70
  - отопление с температурой в подающей линии до 82 °С: 80

Индикация температуры показывает фактическую температуру в подающей линии системы отопления.

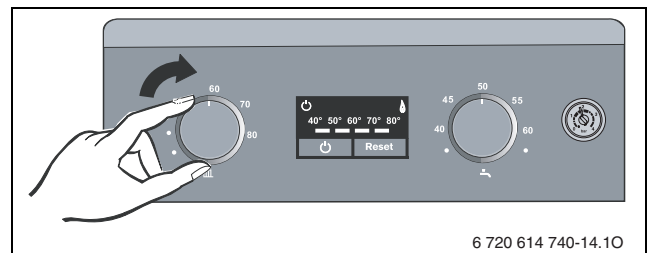


Рис 6

При работающей горелке горит контрольная лампочка.

Регулятор температуры подающей линии III	Температура подающей линии
● До упора влево	летний режим
● Риска стоит горизонтально слева	около 40 °С (защита от замерзания)
от 50 до 80	Положение риски соответствует температуре подающей линии
● До упора вправо	около 82 °С

Таб. 2


### 4.3 Система регулирования отопления



Выполняйте требования, приведенные в инструкции по эксплуатации примененного регулятора температуры отопления.

## 4.4 Настройка температуры горячей воды

### 4.4.1 Температура горячей воды

- ▶ Установить температуру горячей воды с помощью регулятора температуры горячей воды . Температура горячей воды не выводится на табло.

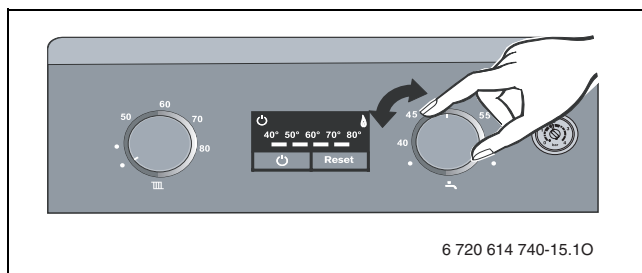



Рис 7

Во время приготовления горячей воды индикация температуры выключена. При работающей горелке горит контрольная лампочка.

Регулятор температуры горячей воды 	Температура горячей воды
● До упора влево	около 40 °С
от 40 до 60	Значение шкалы соответствует необходимой температуре на выходе
● До упора вправо	около 60 °С

Таб. 3

### 4.4.2 Расход/температура горячей воды

Температура горячей воды может быть отрегулирована в диапазоне от 40 °С до 60 °С. При большом объеме горячей воды её температура падает в соответствии с рисунком.

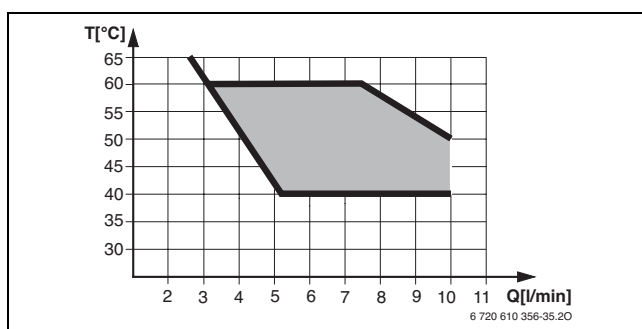



Рис 8 Диаграмма при температуре холодной воды на входе +15 °С

## 4.5 Летний режим (без функции отопления, только функция нагрева воды)

- ▶ Оставить прибор включенным.
- ▶ Регулятор температуры подающей линии  повернуть в крайнее левое положение. Отопительный насос и, тем самым, отопление выключается. Система снабжения горячей водой и электропитание для регулятора отопления и таймера остаются включены.

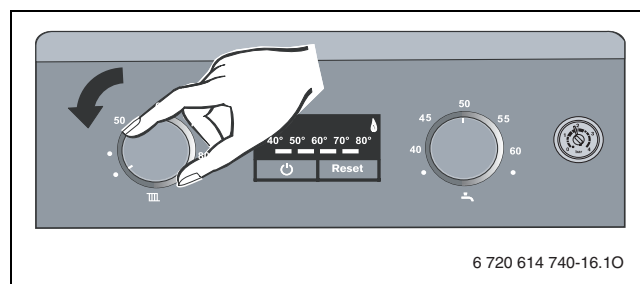



Рис 9

В летнем режиме работы индикация температуры выключена. При работающей горелке горит контрольная лампочка.



**ОСТОРОЖНО:** Опасность замерзания отопительной системы. Обеспечивается только защита приборов от замерзания.

## 4.6 Защита от замерзания

### Защита системы от замерзания

- ▶ Записать положение, в котором находится регулятор температуры подающей линии III.
- ▶ Оставьте отопительный прибор включенным, переведите регулятор температуры подающей линии III **как минимум** в положение, когда риска стоит **горизонтально слева**.

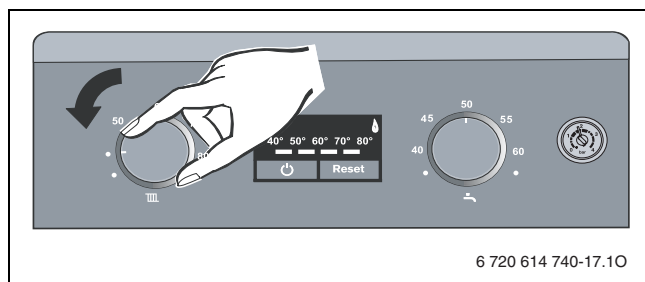


Рис 10

- ▶ При отключённом приборе добавить антифриз в воду отопительного контура, см. руководство по монтажу и опорожнить контур горячей воды.

Дополнительные указания приведены в инструкции по эксплуатации регулятора отопления.

### Защита прибора от замерзания

- ▶ Оставить прибор включенным.
- ▶ Записать положение, в котором находится регулятор температуры подающей линии III.
- ▶ Регулятор температуры подающей линии III повернуть в крайнее левое положение. Отопительный насос и, тем самым, отопление выключается. Система снабжения горячей водой и электропитание для регулятора отопления и таймера остаются включены.

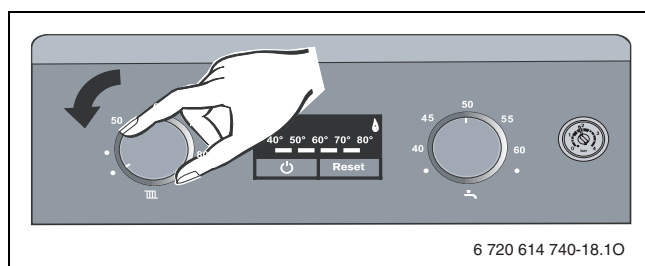
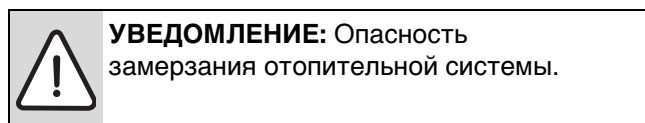


Рис 11



Дополнительные указания приведены в инструкции по эксплуатации регулятора отопления.

## 4.7 Сбои

При возникновении какого-либо сбоя в работе мигает индикация температуры и индикатор работы.

- ▶ Нажать и удерживать нажатой кнопку Сброс до тех пор, когда индикация температуры и индикатор работы будут гореть не мигая. Прибор снова начнет работать, и дисплей покажет температуру подающей линии.

Если сбой не удается устранить:

- ▶ Обратиться в уполномоченную специализированную фирму или в сервисную службу, сообщив при этом вид неполадки и данные котла (→ стр. 10).

## 4.8 Защита насоса от заклинивания



Эта функция предотвращает заклинивание отопительного насоса после длительного простоя.

После каждого отключения насоса начинается отсчет времени, чтобы через 24 часа ненадолго включить его снова.



## 5 Указания по экономии энергии

### Экономичное отопление

Конструкция прибора обеспечивает минимально возможные характеристики расхода газа и загрязнения окружающей среды при высоком уровне комфортности. Подача газа в горелку регулируется в соответствии с потребностью в тепле для отопления жилья. При сокращении потребности в тепле прибор продолжает работать с уменьшенным пламенем. Специалисты называют данный режим работы постоянным регулированием. За счет постоянного регулирования обеспечиваются минимальные колебания температуры и равномерное распределение тепла в помещениях. В результате возможно, что прибор постоянно работает, и, тем не менее, потребляет меньше газа, чем периодически включающийся и выключающийся прибор.

### Проверка/техобслуживание

Чтобы сократить до минимума расход газа и загрязнение окружающей среды в течение длительного периода эксплуатации котла, мы рекомендуем заключить со специализированной фирмой договор на ежегодную проверку котла и техобслуживание.

### Система регулирования отопления

В Германии в соответствии с § 12 Правил по энергосбережению (EnEV) в системах отопления необходимо устанавливать регулятор, работающий в зависимости от комнатной или наружной температуры, а также термостатические вентили.

Более подробная информация приведена в инструкции по эксплуатации регулятора отопления.

### Термостатические вентили

Термостатические вентили должны быть полностью открыты, чтобы могла быть достигнута желаемая температура в помещении. Только если после длительного периода не удастся достичь желаемой температуры, изменить кривую отопления или заданную температуру помещения на регуляторе.

### Напольное отопление

Не устанавливать температуру подающей линии выше максимального значения, рекомендованного изготовителем.

### Проветривание

Для проветривания не оставлять окна открытыми в наклонном положении. Иначе из помещения непрерывно будет уходить тепло без заметного улучшения качества воздуха в помещении. Лучше на непродолжительное время открывать окна полностью.

Во время проветривания закрывать термостатические вентили.

### Горячая вода

Всегда выбирать по возможности наиболее низкую температуру горячей воды. Более низкая настройка терморегулятора обеспечивает значительную экономию энергии. Кроме того, при высоких температурах горячей воды происходит усиленное образование накипи, что ухудшает работу прибора (например, более длительное время разогрева или уменьшение количества воды).

## 6 Общие сведения

### Очистить облицовку

Протереть облицовку сырой тряпкой. Не использовать абразивные или едкие чистящие средства.

### Характеристики прибора

При обращении в сервисный отдел сообщайте точные данные об отопительном приборе. Это ускорит решение проблемы. Эта информация приведена на заводской табличке или на наклейке (→ стр. 4, [16]).

Logamax (например, U042-24K)

.....

Дата изготовления (FD...)

.....

Дата ввода в эксплуатацию:

.....

Производитель прибора:

.....

**Для записей**

ООО «Будерус Отопительная Техника»

115201 Москва, ул. Котляковская, 3  
Телефон (095) 510-33-10  
Факс (095) 510-33-11

198095 Санкт-Петербург, ул. Швецова, 41, корп. 15  
Телефон (812) 449 17 50  
Факс (812) 449 17 51

420087 Казань, ул. Родина, 7  
Телефон (843) 275 80 83  
Факс (843) 275 80 84

630015 Новосибирск, ул. Гоголя, 224  
Телефон/Факс (383) 279 31 48

620050 Екатеринбург, ул. Монтажников, 4  
Телефон (343) 373-48-11  
Факс (343) 373-48-12

443030 Самара, ул. Мечникова, д.1, офис 327  
Телефон/Факс (846) 270-50-38

350001 Краснодар, ул. Вишняковой, 1, офис 13  
Телефон/Факс (861) 237 24 10

344065, Ростов-на-Дону, ул. 50-летия Ростсельмаша, 1/52, офис 518  
Телефон/факс: (863) 203 71 55

603122, Нижний Новгород, ул. Кузнечихинская, 100  
Телефон/факс: (831) 417 62 87

450049 Уфа, ул. Самаркандская j  
Телефон/Факс (347) 292-92-18

394007 Воронеж, ул. Старых большевиков, 53А  
Телефон/Факс (4732) 266-273

400131 Волгоград, ул. Мира, офис 410  
Телефон/Факс (8442) 492-324

680023 Хабаровск, ул. Флегонтова, 24  
Телефон/Факс (4212) 307-627

300041 Тула, ул. Фрунзе, 3  
Телефон/Факс (4872) 252310

[www.bosch-buderus.ru](http://www.bosch-buderus.ru)  
[info@bosch-buderus.ru](mailto:info@bosch-buderus.ru)

**Buderus**